

Servicepumpe Typ BFP



Patronenfilter
Schneller und einfacher
Filterwechsel.
Keine Verschmutzung
durch Heizöl

Kompaktes Design
Geringes Gewicht

**Brennerleistungen
bis zu 500 kW**
Sehr gut geeignet als
Austauschpumpe

**Große
Flexibilität**
Viele Anschluß-
möglichkeiten

Die BFP Ölpumpe ist speziell für den Austauschmarkt und als Ersatz für die MSL / MS Pumpen, sowie fast alle anderen marktüblichen Pumpen vorgesehen.

Die BFP 20/21 haben 2 Düsenanschlüsse. Zur Verwendung bei besonderen Installationen hat die BFP 41 den Düsenanschluß auf den linken Seite und das Magnetventil auf der rechten Seite

Technische Daten BFP

Pumpentypen		Typ 3	Typ 5
Viskosität gemessen im Saugstutzen	mm ² /s		1,3-12,0
Zahnradleistung *)	l/h	45	70
Max. Anlaufmoment	Nm	0,10	0,12
Druckbereich	bar	7-20	
Werkseinstellung	bar	10	
Max. zulässiger Druck auf der Saug- und Rücklaufseite	bar	p _e = 2,0	
Drehzahl	min ⁻¹	2400-3600	1400-3600
Umgebungstemperatur	°C	-20 bis +70	
Medientemperatur	°C	0 bis +70	

*) 10 bar, 4,3 mm²/s 2800 min⁻¹

Bestellnummer

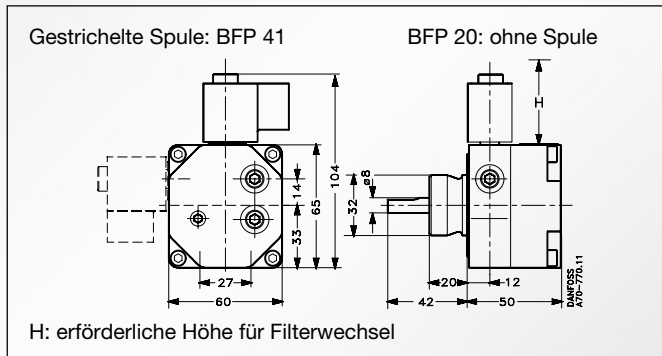
Typ	Zwei-Rohr		Düsen- austritt *)
	Rechts	Links	
BFP 20 L3		0071N016800	Links /Rechts
BFP 20 R3	0071N016900		Links /Rechts
BFP 21 L3		0071N017000	Links /Rechts
BFP 21 R3	0071N017100		Links /Rechts
BFP 41 L3		0071N017400	Links
BFP 20 L5		0071N012600	Links /Rechts
BFP 20 R5	0071N012900		Links /Rechts
BFP 21 L5		0071N017200	Links /Rechts
BFP 21 R5	0071N017300		Links /Rechts

*) Vom Wellenende ausgehend!

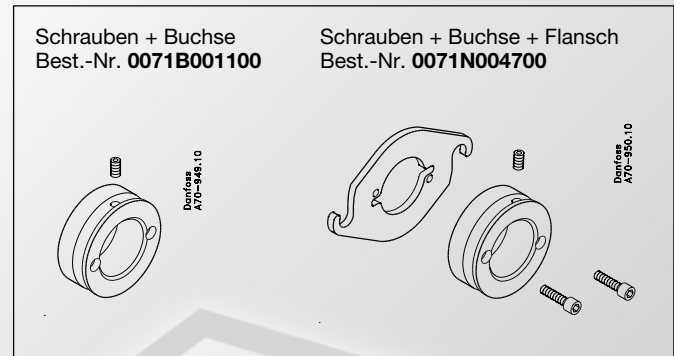
Ersatzteile

Bezeichnung	Bestell-Nr.
Kabel NC-Spule L = 710 mm	0071G020400
Spule 220/240 V a.c. 50/60 Hz Federscheibe und Mutter	0071N001000
Spule 110 V a.c. 50/60 Hz Federscheibe und Mutter	0071N006100
Spule 24 V a.c. 50/60 Hz Federscheibe und Mutter	0071N006200
Filterpatrone und O-Ring (25 Stück)	0071N006400
NC-Ventil und Federscheibe und Mutter	0071N005000
Filterstopfen (10 Stück)	0071N007400

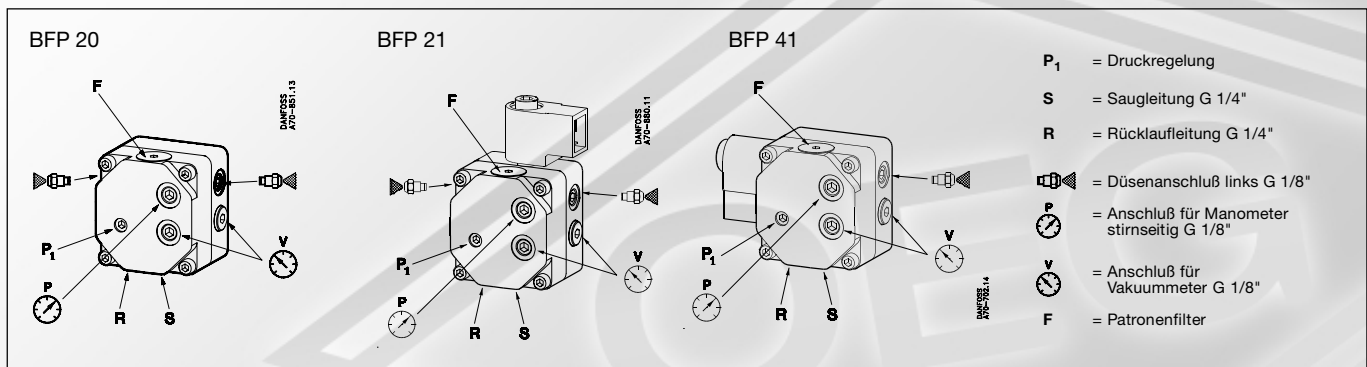
Abmessungen BFP 21



Zubehör



Anschlüsse



Die in Katalogen, Prospekten und anderen schriftlichen Unterlagen, wie z.B. Zeichnungen und Vorschlägen enthaltenen Angaben und technischen Daten sind vom Käufer vor Übernahme und Anwendung zu prüfen. Der Käufer kann aus diesen Unterlagen und zusätzlichen Diensten keinerlei Ansprüche gegenüber Danfoss oder Danfoss-Mitarbeitern ableiten, es sei denn, daß diese vorsätzlich oder grob fahrlässig gehandelt haben. Danfoss behält sich das Recht vor, ohne vorherige Bekanntmachung im Rahmen des Angemessenen und Zumutbaren Änderungen an ihren Produkten – auch an bereits in Auftrag genommenen – vorzunehmen. Alle in dieser Publikation enthaltenen Warenzeichen sind Eigentum der jeweiligen Firmen. Danfoss und das Danfoss-Logo sind Warenzeichen der Danfoss A/S. Alle Rechte vorbehalten.