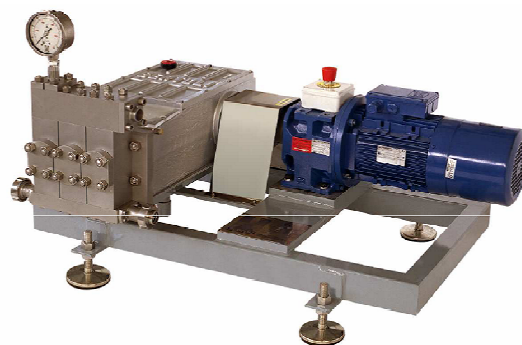


Hochdruck-Pumpen - Datenblatt Baureihe PI-

Die Hochdruck-Pumpe für mittlere Durchsätze, bis maximal 70 bar

Technische Daten:

- maximaler Druck 70 bar,
- Durchsatz bis zu 80.000 l/h,
- Antriebsleistung bis zu 45 kW,
- für Laboranwendung,
- schonende Produktbehandlung,
- robuste Gehäuseausführung,
- kompaktes Design,
- einfache Wartung und Instandhaltung.



Dargestellt Typ PI-3007
2 Kolben, max. 5,50 kW

Typen- und Leistungsübersicht

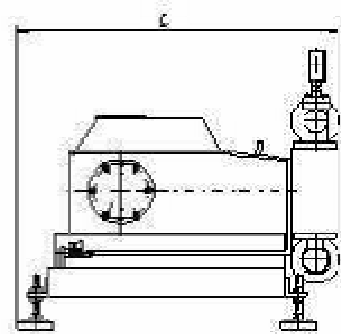
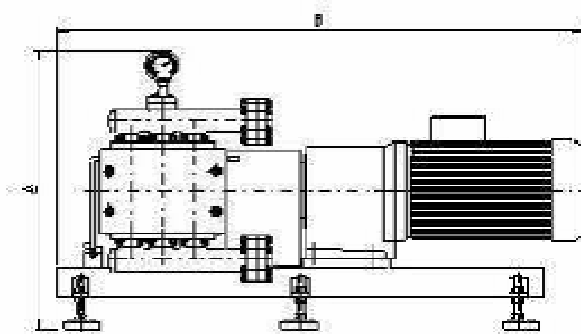
Typ	Förderrate l/h bei 70 bar	Anzahl Kolben Stück	Motorleistung kW (max.)
PI-2003	600,00	2	3,00
PI-3003	900,00	3	3,00
PI-3007	2.000,00	3	5,50
PI-3011	5.000,00	3	11,00
PI-3018	7.500,00	3	18,50
PI-3030	11.000,00	3	30,00
PI-3045	18.000,00	3	45,00

Für Detailauskünfte stehen wir Ihnen gerne zur Verfügung:

HANS G. WERNER Industrietechnik GmbH
Telefon: ++49-7121-9017-0
e-mail: info@werco.de

Hochdruck-Pumpe - Datenblatt Baureihe PI-

Die Hochdruck-Pumpe für mittlere Durchsätze, bis maximal 70 bar



Baugrößen

Typ	Höhe „A“ mm	Breite „B“ mm	Tiefe „C“ mm	Gewicht kg
PI-2003	680,00	1.030,00	710,00	190,00
PI-3003	680,00	1.070,00	710,00	260,00
PI-3007	700,00	1.360,00	730,00	325,00
PI-3011	800,00	1.500,00	960,00	550,00
PI-3018	955,00	1.825,00	1.055,00	630,00
PI-3030	1.030,00	2.080,00	1.350,00	1.165,00
PI-3045	1.200,00	2.370,00	1.350,00	1.250,00

Für Detailauskünfte stehen wir Ihnen gerne zur Verfügung:

HANS G. WERNER Industrietechnik GmbH
Telefon: ++49-7121-9017-0
e-mail: info@werco.de