

Hochdruck-Pumpen - Datenblatt Baureihe P-

Die Hochdruck-Pumpe für große Durchsätze

Technische Daten:

- maximaler Druck 1.000 bar,
- Durchsatz bis zu 60.000 l/h,
- Antriebsleistung bis zu 350 kW,
- robuste Gehäuseausführung,
- kompaktes Design,
- einfache Wartung und Instandhaltung.



P Type

Dargestellt Typ P-2007
2 Kolben, max. 7,50 kW

Typen- und Leistungsübersicht

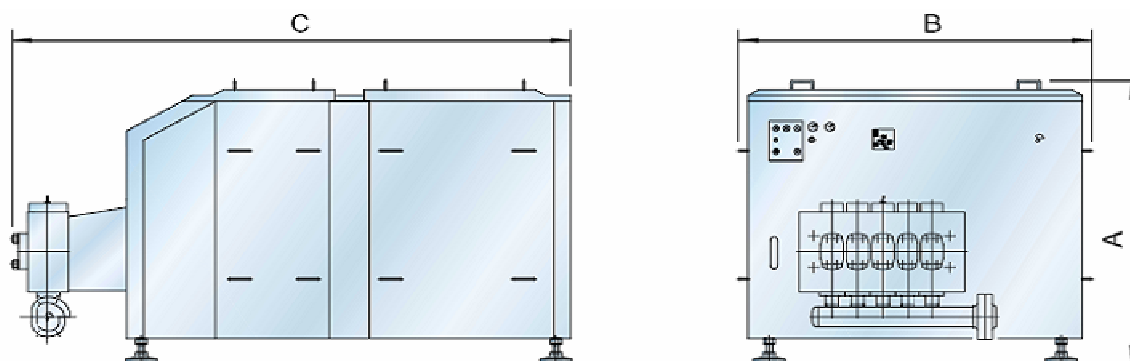
Typ	Förderrate l/h bei 150 bar	Förderrate l/h bei 250 bar	Anzahl Kolben Stück	Motorleistung kW (max.)
P-2007	700,00	550,00	2	7,50
P-3007	1.400,00	900,00	3	7,50
P-3015	2.800,00	1.800,00	3	15,00
P-3037	7.200,00	4.300,00	3	37,00
P-3045	8.500,00	5.300,00	3	45,00
P-3075	12.000,00	8.600,00	3	75,00
P-3110	21.000,00	12.600,00	3	110,00
P-5150	26.000,00	19.000,00	5	150,00
P-5250	40.000,00	26.000,00	5	250,00
P-5350	60.000,00	36.000,00	5	350,00

Für Detailauskünfte stehen wir Ihnen gerne zur Verfügung:

HANS G. WERNER Industrietechnik GmbH
Telefon: ++49-7121-9017-0
e-mail: info@werco.de

Hochdruck-Pumpe - Datenblatt Baureihe P-

Die Hochdruck-Pumpe für große Durchsätze



Baugrößen

Typ	Höhe „A“ mm	Breite „B“ mm	Tiefe „C“ mm	Gewicht kg
P-2007	750,00	750,00	1.330,00	305,00
P-3007	750,00	750,00	1.344,00	485,00
P-3015	760,00	900,00	1.430,00	600,00
P-3037	980,00	1.360,00	1.830,00	1.200,00
P-3045	1.020,00	1.360,00	1.850,00	1.560,00
P-3075	1.240,00	1.500,00	2.270,00	2.650,00
P-3110	1.440,00	1.680,00	2.720,00	4.200,00
P-5150	1.440,00	1.680,00	2.660,00	4.500,00
P-5250	1.900,00	1.780,00	2.810,00	5.300,00
P-5350	2.080,00	4.500,00	2.530,00	15.000,00

Für Detailauskünfte stehen wir Ihnen gerne zur Verfügung:

HANS G. WERNER Industrietechnik GmbH
Telefon: ++49-7121-9017-0
e-mail: info@werco.de