

Homogenisatoren - Datenblatt Baureihe H - Raffaello-

Der Homogenisator für mittlere Durchsätze bis 4.500 l/h

Technische Daten:

- maximaler Druck 2.500 bar,
- Durchsatz bis zu 4.500 l/h,
- wahlweise ein- oder zwei-stufige Homogenisierung,
- Antriebsleistung bis zu 22 kW,
- robuste Gehäuseausführung,
- neues, kompakteres Design, kleinere Baumaße,
- einfache Wartung und Instandhaltung,
- verfügbare Materialien für Kolben, Ventile, Ventilsitze, Homogenisier-ventil: Wolfram-Karbid, Keramik, Stellite-Edelstahl



Dargestellt Typ H -32015 Raffaello
3 Kolben

Typen- und Leistungsübersicht

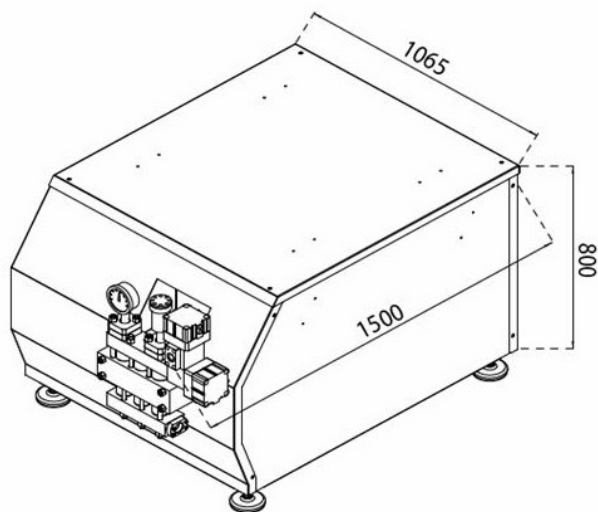
Typ	Förderrate l/h bei 150 bar	Förderrate l/h bei 250 bar	Anzahl Kolben Stück	Motorleistung kW
H-32011	2.300,00	1.400,00	3	11,00
H-32015	3.200,00	2.000,00	3	15,00
H-32018	4.000,00	2.400,00	3	18,00
H-32022	4.500,00	2.800,00	3	22,00

Für Detailauskünfte stehen wir Ihnen gerne zur Verfügung:

HANS G. WERNER Industrietechnik GmbH
Telefon: ++49-7121-9017-0
e-mail: info@werco.de

Homogenisatoren - Datenblatt Baureihe H - Raffaello-

Der Homogenisator für mittlere Durchsätze



Baugrößen

Typ	Höhe „A“ mm	Breite „B“ mm	Tiefe „C“ mm	Gewicht Kg 1- / 2-stufig
H-32011	800,00	1.065,00	1.500,00	900 / 920
H-32015	800,00	1.065,00	1.500,00	900 / 920
H-32018	800,00	1.065,00	1.500,00	900 / 920
H-32022	800,00	1.065,00	1.500,00	900 / 920

Für Detailauskünfte stehen wir Ihnen gerne zur Verfügung:

HANS G. WERNER Industrietechnik GmbH
Telefon: ++49-7121-9017-0
e-mail: info@werco.de